

## FIXATION D'ISOLANT FEU



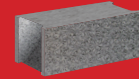
### MATÉRIAUX



BÉTON



BRIQUE PLEINE



PARPAING PLEIN



BÉTON CELLULAIRE



### CARACTÉRISTIQUES

- Cheville entièrement métallique constituée d'une tige en tôle roulée et d'une rondelle perforée Ø 35mm
- Pour fixer les panneaux isolants rigides ou semi-rigides en sous-face de plancher ou en isolation de murs pleins (ex: FIBRASTYRENE, FIBRALITH, ...)
- La cheville ID détient la classification feu F120 (tenue au feu 2 h)
- Idéal pour une isolation coupe-feu sous dalle (ex: parking)
- Pose par simple frappe à travers l'isolant après perçage Ø8
- Tenue possible dans tous les matériaux pleins: béton, parpaing plein, brique pleine, pierre, béton cellulaire (NB: pas de pré-perçage pour emploi dans le béton cellulaire)
- Disponible en acier inoxydable sur demande

### CHARGES ADMISSIBLES

BÉTON



25kg

PARPAING PLEIN



25kg

BRIQUE PLEINE



25kg

BÉTON CELLULAIRE



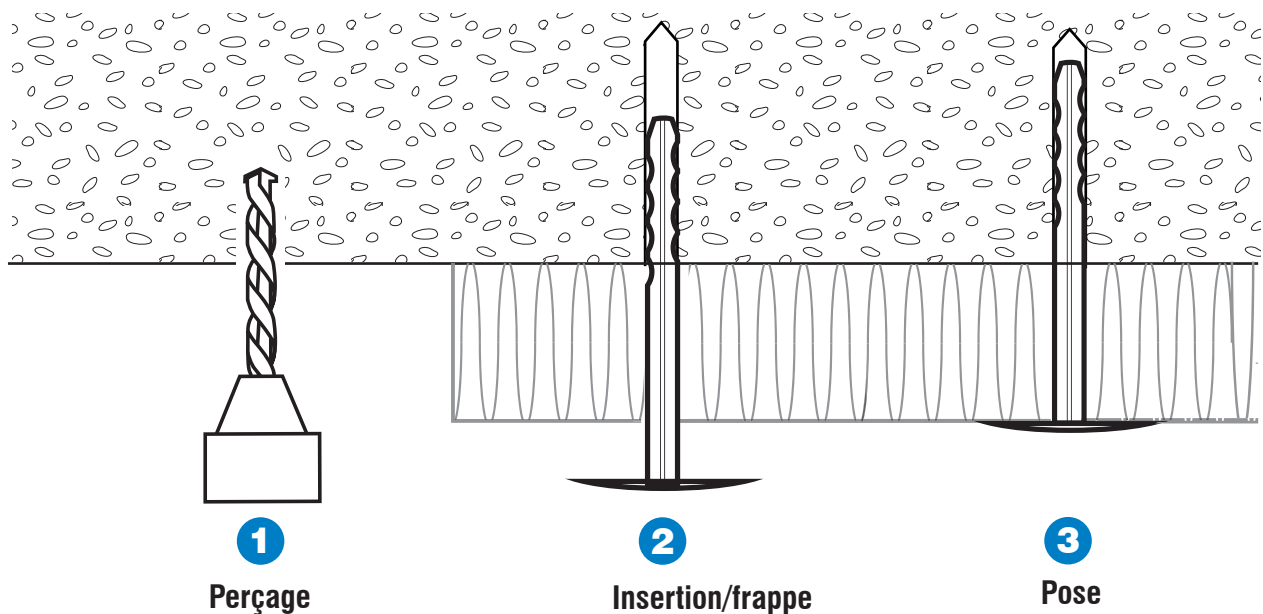
10kg

### TENUE AU FEU

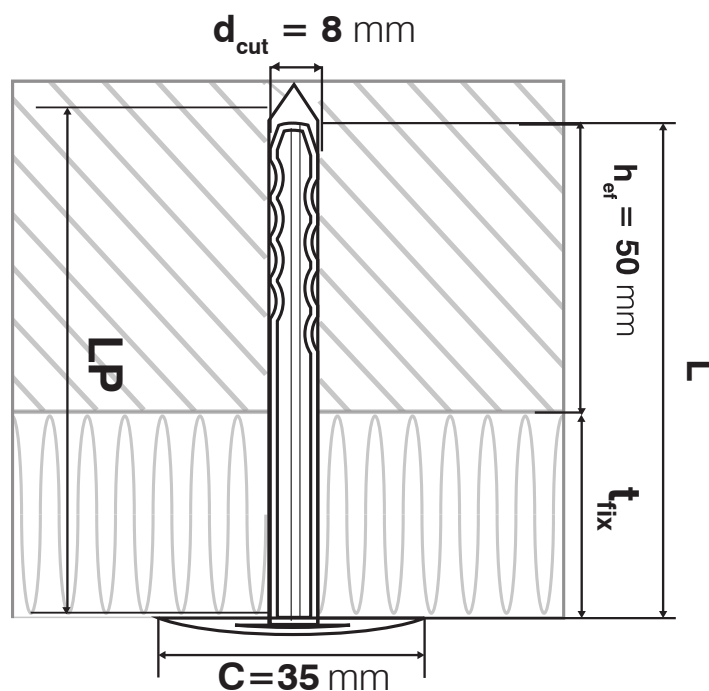
Tenue au feu 120 min  
Rapport d'essai n°PB 3.2/14-132-1



### MISE EN OEUVRE



## DIMENSIONS



Nom	L mm	LP mm	t <sub>fix</sub> mm	pces/boite	Références
ID 8 x 90	90	100	40	250 pces	ID08090
ID 8 x 110	110	120	60	250 pces	ID08110
ID 8 x 140	140	150	90	250 pces	ID08140
ID 8 x 170	170	180	120	250 pces	ID08170
ID 8 x 200	200	210	150	250 pces	ID08200
ID 8 x 250	250	260	200	125 pces	ID08250
ID 8 x 300	300	310	250	125 pces	ID08300

t<sub>fix</sub>: épaisseur maximale de l'isolant à fixer - LP: profondeur de perçage mini pour un montage traversant

## PRODUITS COMPLÉMENTAIRES



Rondelle métallique additionnelle Ø85mm pour fixation de panneaux d'isolants souples (ref : FIMETAL85)



Capuchons de finition en PVC blanc Ø54mm à poser en tête de cheville pour une finition esthétique (ref : IDCAP)



Foret béton SDS Ø8